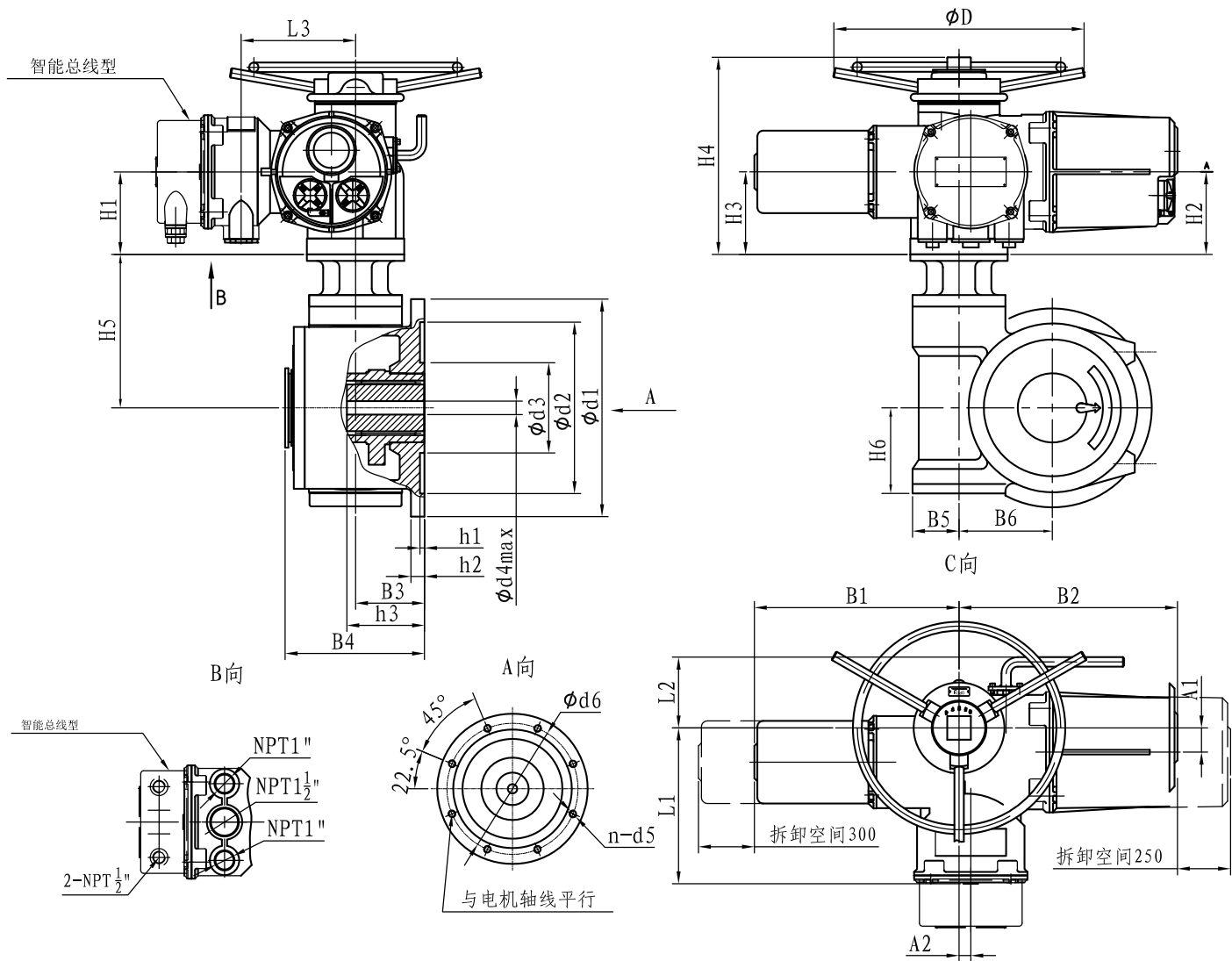
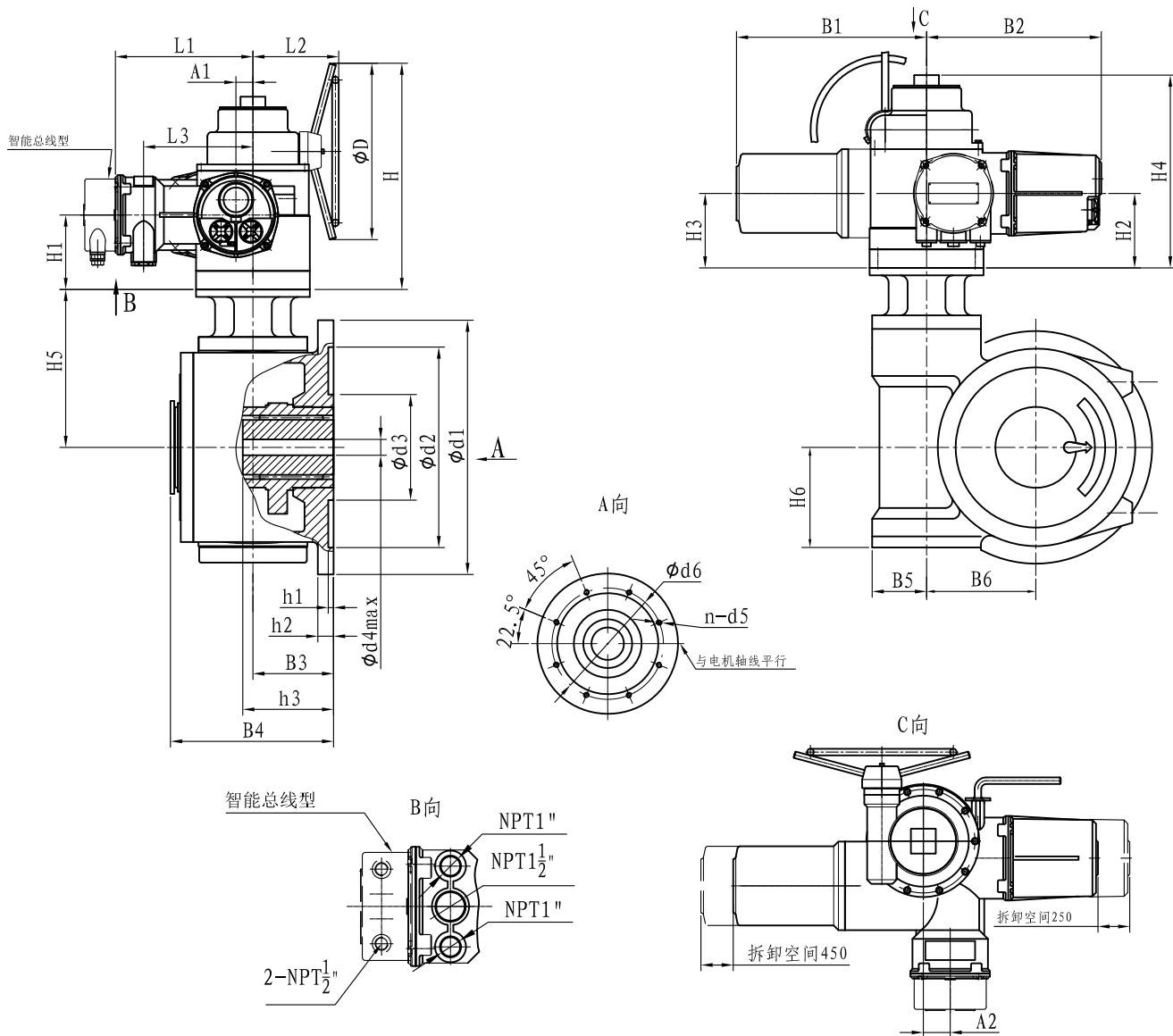


# IMC15 ~ 60/HBC系列外形及连接尺寸图



# IMC100 ~ 300/HBC系列外形及连接尺寸图



# IMC带HBC系列外形尺寸表

单位: mm

项目 型号	A1	A2	B1 (max)	B2	B3	B4	B5	B6	H	H1	H2	H3	H4	H5	H6	ΦD	L1	L2	L3
IMC15/H1BC	41	11	318	345	92	190	64	89	/	120	120	103	290	190	136	300	207(287)	120	178
IMC25/H2BC	41	20	360	371	95	196	64	108	/	140	140	140	337	203	148	490	264(344)	120	194
IMC25/H3BC	41	20	360	371	105	240	69	153	/	140	140	140	337	238	183	490	264(344)	120	194
IMC60/H3BC	41	40	452	289	105	240	69	153	/	154	154	154	377	238	183	766	291(371)	120	221
IMC60/H4BC	41	40	452	389	121	258	104	197	/	154	154	154	377	279	233	766	291(371)	120	221
IMC100/H4BC	41	65	496	425	121	258	104	197	547	180	180	180	466	279	233	425	334(414)	223	264
IMC100/H5BC	41	65	496	425	127	280	104	248	547	180	180	180	466	301	255	425	334(414)	223	264
IMC300/H6BC	41	96	616	450	165	338	125	330	590	157	157	157	437	383	335	425	354(434)	223	284

注: 表中L1 ( ) 内尺寸为总线型产品数据。

# IMC带HBC系列连接尺寸表(ISO 5211)

单位: mm

项目 型号	Φ d1	Φ d2	Φ d3	Φ d4	n-d5	Φ d6	h1	h2	h3
IMC15/H1BC	289	200	125	47	8-M16	254	5	20	111
IMC25/H2BC	343	260	152	70	8-M20	298	6	25	134
IMC25/H3BC	406	310	203	95	8-M20	356	6	25	152
IMC60/H3BC	406	310	203	95	8-M20	356	6	25	152
IMC60/H4BC	476	340	248	105	8-M20	406	6	25	197
IMC100/H4BC	476	340	248	105	8-M20	406	6	25	197
IMC100/H5BC	533	410	350	165	8-M20	466	7	25	222
IMC300/H6BC	667	530	356	170	8-M30	584	12	/	266